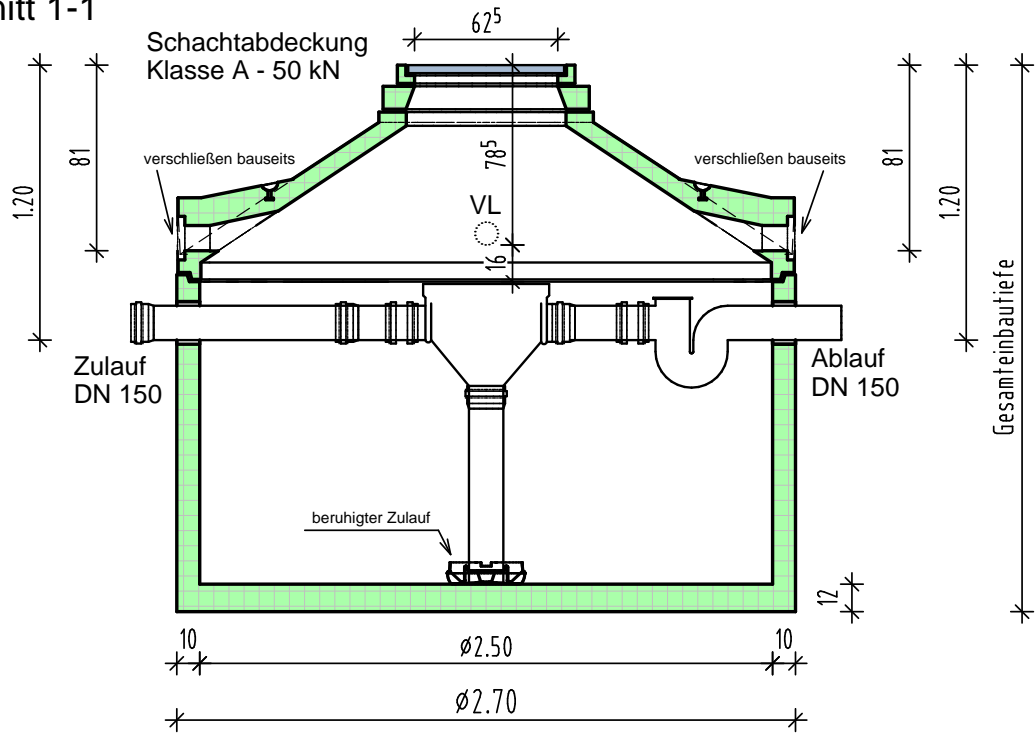
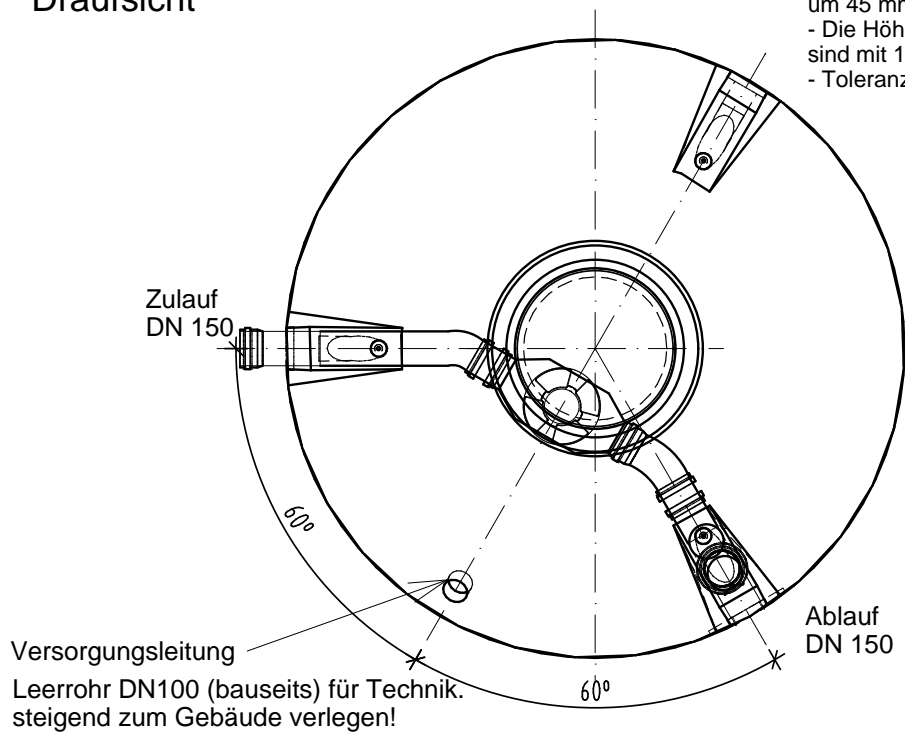


Betonzisterne Big Black

Schnitt 1-1



Draufsicht



- Mit Abdeckung B - 125 kN erhöht sich die Zu- und Ablauftiefe und die Gesamthöhe um 45 mm
- Die Höhen der bauseitigen Horizontalfugen sind mit 10 mm angenommen
- Toleranzen der Betonteile nach DIN 4034

Typ	Speicher- volumen (m ³)	Innen- Ø mm ID	Außen- Ø mm AD	Gesamt- tiefe ET (mm)*	schwerstes Einzelteil (kg)	Gesamt- gewicht (kg)
Big Black 8,7	8,7	2500	2700	3110	5960	7930
Big Black 10,2	10,8	2500	2700	3410	6580	8550
Big Black 12,7 **	12,7	2500	2700	3920	6580	9550
Big Black 15,2 **	15,2	2500	2700	4420	6580	10580

*Konus werkseitig aufgeklebt

**Teilmonolithisch (Schachtring 2500/500 bzw./1000mm)



Die Regensammler
Bernd Hader
Robert-Koch Str. 2 a
63505 Langenselbold

Tel.: 06184 - 5978780

www.dieregensammler.de